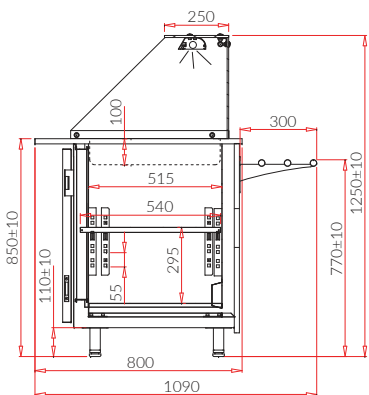
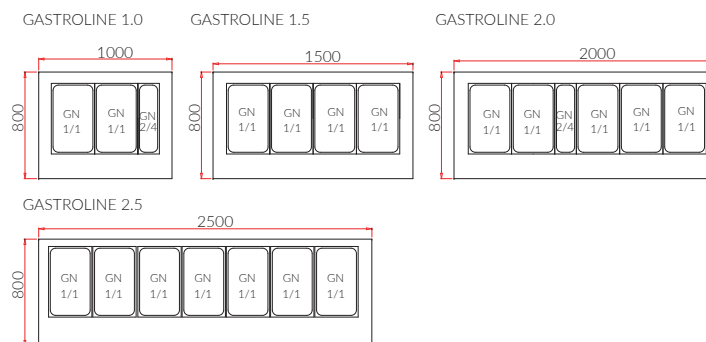




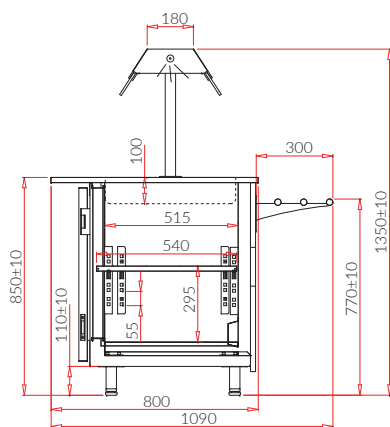
## GASTROLINE (PLUG-IN)

+2/+8

GL107	GASTROLINE 1.0	1000	240	0,5	40 990
GL100	GASTROLINE 1.5	1500	386	0,8	46 990
GL101	GASTROLINE 2.0	2000	576	1,0	56 990
GL102	GASTROLINE 2.5	2500	726	1,2	67 990



GASTROLINE



GASTROLINE OPEN



OPEN

ID Název Délka [mm] Užitiný objem [dm<sup>3</sup>] Vystavní plocha [m<sup>2</sup>] Rozsah teplot [°C]

Standard	PLUG-IN
zabudovaný chladicí agregát	+
dynamické chlazení	+
černé vnější opláštění potažené polyesterem	+
dělený lamino čelní panel s ozdobným nerezovým nebo zrcadlovým pásem – možnost výběru barvy (vzorník IGLOO)	+
skleněná nástavba s rovným čelním sklem	+
konstrukce přizpůsobena k použití gastronádob GN	+
chlazený úložný prostor bílé barvy potažený polyesterem s policí s možností výškové regulace (GASTROLINE 1.0 - bez police)	+
zadní křídlové dveře	+
ekologická polyuretanová izolace	+
žulová pracovní plocha (šedá, tl. 30mm, hloubka: 800mm)	+
vnitřní horní osvětlení - LED trubice	+
automatické odtávání	+
automatické odpařování kondenzátu	+
elektronický regulátor teploty (IglOO)	+
zvukový alarm informující o znečištění kondenzátoru	+

## Varianty provedení zařízení

### CUSTOM

zařízení bez čelního panelu

PLUG-IN -240 Kč/bm

### BAIN MARIE

vodní lázeň (mj. bez chlazeného úložného prostoru, bez možnosti zadních plexi krytů a dodatečné skleněné výstavní police) - netýká se GASTROLINE 2.5


PLUG-IN -1140 Kč/bm

### OPEN

samoobslužné zařízení s nerezovou nástavbou a skleněnými prvky (mj. bez možnosti nočních plexi krytů a dodatečné skleněné výstavní police)

PLUG-IN +3200 Kč/bm

## Možnosti provedení

Možnosti provedení	PLUG-IN	
barva vnějšího opláštění – možnost výběru barvy (vzorník IGLOO)	0	Kč/bm
nerezové vnější opláštění	5360	Kč/bm
nerezové vnější opláštění (kyselino-odolné)	8960	Kč/bm
dřevěný čelní panel MDF nebo TREND – možnost výběru barvy (vzorník IGLOO)	4800	Kč/bm
nerezový čelní panel	2800	Kč/bm
nerezový čelní panel (kyselino-odolný)	4480	Kč/bm
žulová pracovní plocha Balmoral (tl.: 30 mm, hloubka: 800 mm)	2840	Kč/bm
žulová pracovní plocha černá (tl.: 30 mm, hloubka: 800 mm)	6800	Kč/bm
žulová pracovní plocha šedá (tl.: 30 mm, hloubka: 900 mm)	800	Kč/bm
žulová pracovní plocha Balmoral (tl.: 30 mm, hloubka: 900 mm)	3920	Kč/bm
žulová pracovní plocha Balmoral (tl.: 30 mm, hloubka: 900 mm)	8400	Kč/bm
nerezový úložný prostor s policí s regulovatelnou výškou (Gastroline 1.0 - bez police)	3840	Kč/bm
nerezový úložný prostor (kyselino-odolný) s policí s regulovatelnou výškou (Gastroline 1.0 - bez police)	6080	Kč/bm
noční plexi kryty	1600	Kč/bm
dodatečná skleněná výstavní police	1400	Kč/bm
nerezová pojezdová dráhy	3400	Kč/bm
nerezová pojezdová dráhy - sklopná	4120	Kč/bm
komplet koleček	3520	Kč/bm
nerezový dolní sokl	720	Kč/bm
elektronický registrátor teploty + naprogramování	1760	Kč/kpl
převod k registrátoru teploty (RS232-USB)	600	Kč/ks
gastronádoba GN 1/1 – 100 mm	1040	Kč/ks
gastronádoba GN 2/4 – 100 mm	880	Kč/ks
dodatečná dělicí lišta pro GN	360	Kč/ks
infra ohřev + pekárenské žárovky v nerezovém profilu místo horní světelné rampy - týká se pouze zařízení: BAIN MARIE	3200	Kč/bm