



RODOS



RODOS MOD/C

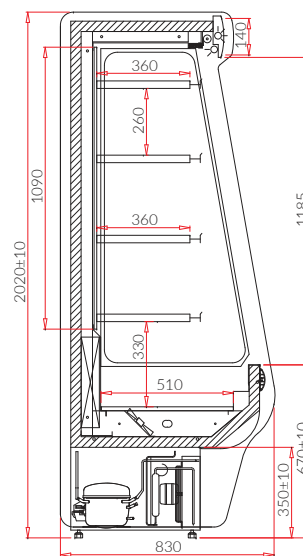
RODOS (PLUG-IN)

+3/+10

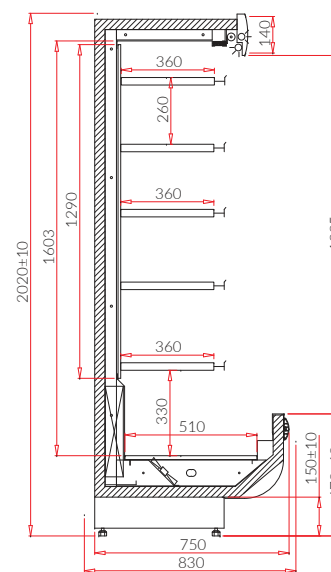
RS100	RODOS 1.0	1000	500	1,7	51 990
RS101	RODOS 1.3	1310	670	2,2	59 890
RS102	RODOS 1.6	1610	840	2,8	69 700
RS103	RODOS 1.9	1920	1000	3,4	79 890
RS104	RODOS 2.5	2540	1280	4,5	98 990

RODOS MOD/C (REMOTE)

RS100-c	RODOS 1.0-mod/C	920	580	2,0	32 990
RS101-c	RODOS 1.3-mod/C	1230	780	2,6	38 990
RS102-c	RODOS 1.6-mod/C	1530	970	3,4	45 890
RS103-c	RODOS 1.9-mod/C	1840	1170	4,0	53 990
RS104-c	RODOS 2.5-mod/C	2460	1500	5,4	67 900



RODOS



RODOS MOD/C

ID
 Název
 Délka [mm]
 Užitený objem [dm³]
 Výstavní plocha [m²]
 Rozsah teplot [°C]

Standard	PLUG-IN	REMOTE
zabudovaný chladicí agregát	+	-
výhradně k připojení na větší agregát (vzdálenou jednotku)	-	+
zařízení přizpůsobeno ke spojování do sestav	○	+
dynamické chlazení	+	+
izolované ABS bočnice s izolačním sklem – možnost výběru barvy (vzorník IGLOO)	+	○
ekologická polyuretanová izolace	+	+
sokl a čelní panel – možnost výběru barvy (vzorník IGLOO)	+	+
podsvětlený horní panel LED - možnost výběru barvy plexi (vzorník IGLOO)	+	+
horní vnitřní osvětlení - LED trubice (možnost výběru barvy osvětlení: bílá, cukrárenská, maso)	+	+
vnitřní plášť a výstavní police – možnost výběru barvy (vzorník IGLOO)	+	+
výstavní police s možností změny výšky a úhlu zavěšení	+	+
cenové lišty – možnost výběru barvy (vzorník IGLOO)	+	+
nárazová lišta – možnost výběru barvy (vzorník IGLOO)	+	+
manuální roleta	+	+
automatické odtávání	+	+
elektronický regulátor teploty (IglOO)	+	+
zvukový alarm informující o znečištění kondenzátoru	+	-

Možnosti provedení	PLUG-IN	REMOTE	Ⓚ
zařízení bez bočnic připravené ke spojování do sestav (mod/A)	-4920	S	Kč/ks
ABS bočnice – možnost výběru barvy (vzorník IGLOO)	S	11200	Kč/kpl
izolační zrcadla do ABS bočnic	3200	3200	Kč/kpl
izolované plně bočnice – možnost výběru barvy (vzorník IGLOO)	4000	15200	Kč/kpl
nestandardní barva bočnic (pouze po konzultaci)	960	1760	Kč/kpl
nerezové plně izolované bočnice	6720	17920	Kč/kpl
nestandardní barva soklu (pouze po konzultaci)	520	360	Kč/bm
nerezový sokl	1960	1600	Kč/bm
nestandardní barva dolního čelního panelu (pouze po konzultaci)	680	680	Kč/bm
nerezový čelní panel	2480	2480	Kč/bm
plný horní panel – možnost výběru barvy (vzorník IGLOO)	0	0	Kč/bm
nerezový čelní panel	1040	1040	Kč/bm
dřevěný plný horní panel – možnost výběru barvy (vzorník IGLOO)	1960	1960	Kč/bm
dřevěná nárazová lišta – možnost výběru barvy (vzorník IGLOO)	1400	1400	Kč/bm
nestandardní barva vnitřního pláště a výstavních polic (pouze po konzultaci)	1760	1760	Kč/bm
nerezový vnitřní plášť a výstavní police	6440	6440	Kč/bm
nerezový vnitřní plášť a výstavní police (kyselino-odolné)	11800	11800	Kč/bm
zesílení polic	320	320	Kč/bm police
zarážka na zboží	360	360	Kč/bm police
dodatečné osvětlení police - LED trubice (možnost výběru barvy osvětlení: bílá, cukrárenská, maso)	1960	1960	Kč/bm police
vnitřní horní zrcadla (vylučuje ze standardu jednu řadu polic)	1400	1400	Kč/bm
háky na maso (max. 2 řady místo 2 řad horních polic)	1960	1960	Kč/bm
lakovaný výparník	1600	1600	Kč/bm
odtávací tyče výparníku	2120	2120	Kč/bm
automatické odpařování kondenzátu (elektrické)	6080	-	Kč/ks
pevný předěl - plastový PETG (vívak)	3200	3200	Kč/ks
elektronický registrátor teploty + naprogramování	1760	1760	Kč/kpl
převod k registrátoru teploty (RS232-USB)	600	600	Kč/ks
horní vývody připojení chlazení	-	1200	Kč/ks